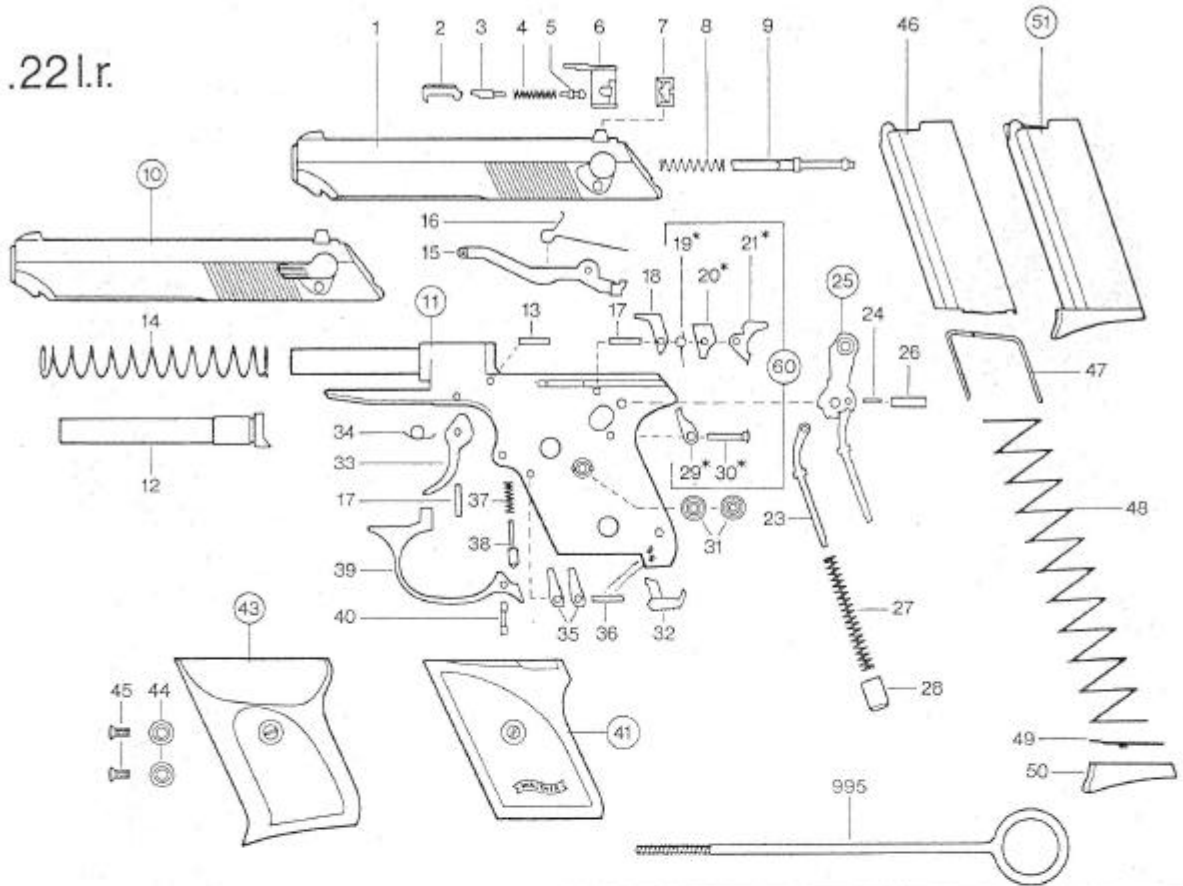
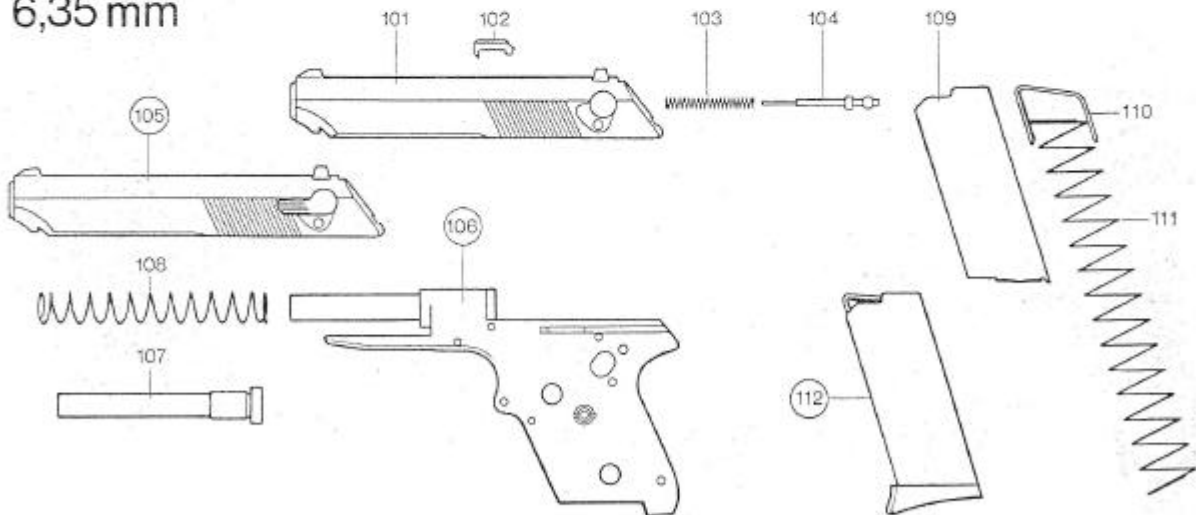


.22l.r.



6,35 mm



* Bis Waffen-Nr. 252 300 müssen die Teile kpl. durch den Bausatz "Einlage 222 46 07" ausgetauscht werden.

* Pistols with serial numbers under 252 300 can be updated only by using spare parts kit number 222 46 07

*Pour les pistolets ayant un numero de serie inferieur a 252 300, les pieces doivent etre completement remplacees par l'ensemble "insertion 222 46 07"

*Para las pistolas con numeros bajo 252 300 es necesario de reemplazar las piezas completamente por el kit 222 46 07

2188694

P. NR	SACHNR.	BENENNUNG	PG	P. NR	SACHNR.	BENENNUNG	PG
1	232 74 81	Verschluss-St. .22LR	M2	39	200 32 79	Abzugbügel	F1
2	200 36 01	Auszieher .22LR	S	40	200 33 76	Abzugbügelstift	A
3	200 36 27	Auszieherbolzen	A	41	221 83 64	Plastikgriffschale kpl.	A1
4	216 34 71	Druckfeder	A	43	221 83 56	Holzgriffschale kpl.	Z
5	200 36 19	Rastbolzen	A	44	200 32 28	Rosette	A
6	200 35 97	Sicherung	I1	45	224 94 21	Linsensenkschraube M3x6	A
7	248 26 06	Visier	B1	46	200 37 24	Magazingehäuse .22LR	D1
8	216 33 22	Druckfeder	G	47	200 37 32	Zubringer .22LR	J
9	200 35 89	Schlagbolzen .22LR	U	48	200 37 59	Magazinfeder .22LR	J
10	232 75 11	Verschluss kpl. .22LR	O2	49	200 37 67	Magazinbodenhalter	A
11	248 18 39	Griffstück mit Lauf .22LR	N2	50	200 37 41	Magazinverlängerung	L
12	200 34 49	Lauf .22LR	Q1	51	200 31 98	Magazin .22LR	Z
13	213 94 72	Zylinderstift A2,5 H8x10,6	A		249 74 76	Magazin .22LR Stainless	M1
14	236 59 01	Druckfeder	G	60	222 46 07	Bausatz Einlage	M1
15	223 07 21	Abzugstange	Q	101	232 75 20	Verschluss-St. 6,35mm	M2
16	200 34 14	Drehfeder	A	102	200 38 30	Auszieher 6,35mm	S
17	213 94 99	Zylinderstift A2,5 H8x12,6	A	103	216 35 60	Druckfeder	G
18	200 33 25	Ausstoßer	H	104	200 38 48	Schlagbolzen 6,35mm	P
19	200 34 06	Drehfeder	A	105	232 75 46	Verschluss kpl. 6,35mm	O2
20	200 33 33	Einlage	A1	106	248 18 47	Griffstück mit Lauf 6,35mm	M2
21	200 33 41	Auslösehebel	N	107	200 38 13	Lauf 6,35mm	Q1
23	200 35 03	Schlagstange	M	108	216 40 01	Druckfeder	G
24	200 35 11	Zylinderstift C2,0 H6x6,9	A	109	200 38 81	Magazingehäuse 6,35mm	D1
25	200 32 52	Hahn kpl.	I1	110	200 38 99	Zubringer 6,35mm	J
26	200 33 92	Zylinderstift C3,5 H8x12,8	A	111	200 39 02	Magazinfeder 6,35mm	J
27	216 38 88	Druckfeder	A	112	200 37 91	Magazin 6,35mm	Z
28	200 33 09	Federbuchse	C	995	200 32 36	Putzstock	L
29	200 33 17	Abzugklinke	F1				
30	200 33 84	Ansatzstift	E				
31	200 34 73	Ansatzmutter	A				
32	200 32 95	Magazinhalter	L				
33	200 32 87	Abzug	Y				
34	200 34 22	Drehfeder	A				
35	200 33 50	Sperrklinke	F				
36	216 45 31	Zylinderstift A2,0 H8x12	A				
37	216 38 29	Druckfeder	A				
38	200 33 68	Federbolzen	C				