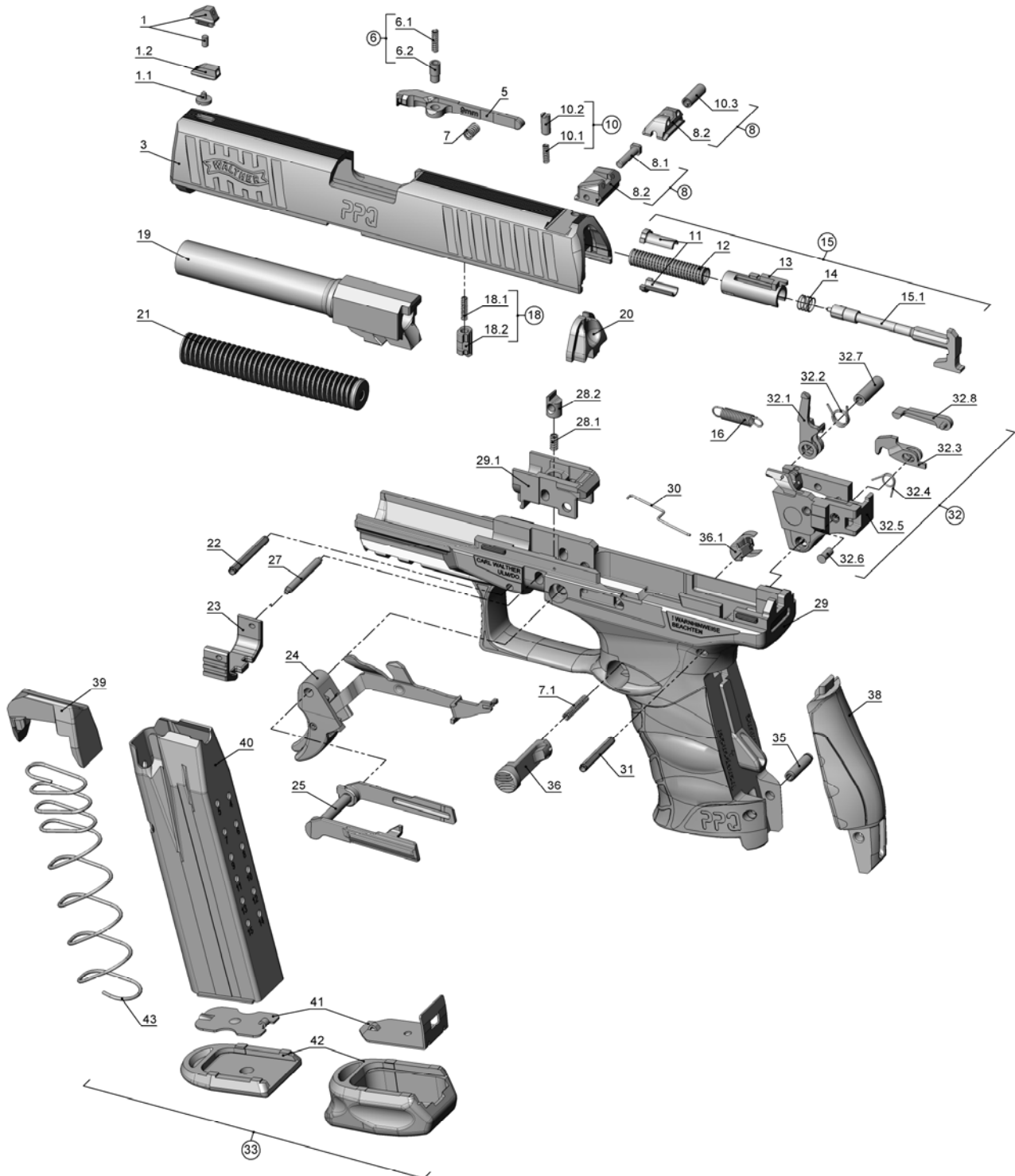


9 mm x 19, .40 S&W

Rev. e

Katalog Nr. 279 60 66; 279 60 74; 279 60 82; 279 60 91; 279 61 04;
280 36 91; 280 37 04; 280 37 12; 280 37 21; 280 37 39; 280 37 47; 280 47 86; 280 85 79



9 mm x 19, .40 S&W

Rev. e

 Katalog Nr. 279 60 66; 279 60 74; 279 60 82; 279 60 91; 279 61 04;
 280 36 91; 280 37 04; 280 37 12; 280 37 21; 280 37 39; 280 37 47; 280 47 86; 280 85 79

Item# Pos. Nr.	Part# Artikel-Nr.	Benennung	Designation	PG
1	2627248	Korne Set, Kunststoff (Nr.1-6)	Front sight set, polymer (#1-6)	M
1.1	2698331	Kornschaube zum Stahlkorn	Screw, steel front sight	B
1.2	2674394	Stahlkorn #4, 3,8 mm, NS grün	Steel front sight #4, 3.8 mm, NS green	F1
1.2	2697971	Stahlkorn #3, 3,5 mm, PS	Steel front sight #3, 3.5 mm, PS	O
1.2	2697963	Stahlkorn #4, 3,8 mm, PS	Steel front sight #4, 3.8 mm, PS	O
1.2	2697980	Stahlkorn #5, 4,1 mm, PS	Steel front sight #5, 4.1 mm, PS	O
3	2783274	Verschluss 9 mm x 19 ET ¹⁾	Slide 9 mm x 19 ET ¹⁾	M2
5	2771047	Auszieher 9 mm x 19	Extractor 9 mm x 19	S
6	2627582	Auszieherstift kpl.	Extractor plunger assembly	E
6.1	2627574	Feder zu Auszieherstift	Spring for extractor plunger	A
6.2	2627566	Auszieherstift	Extractor plunger	A
7	2624214	Druckfeder zu Auszieher	Spring for extractor	A
7.1	2790891	Magazinhalterfeder	Spring for magazine release	A
8	2627183	Visier K-Punkte kpl., Kunststoff	Rear sight, white dot, assembly, polymer	L
8	2710170	Stahlvisier PS #1, 3,8 mm, mit Stift	Steel rear sight PS #1, 3.8 mm, w/ pin	T
8	2732106	Stahlvisier PS #2, 4,6 mm, mit Stift ²⁾	Steel rear sight PS #2, 4.6 mm, w/ pin ²⁾	T
8	2732084	Stahlvisier NS grün #2, 4,6 mm, mit Stift	Steel rear sight NS green #2, 4.6 mm, w/ pin	L1
8.1	2627736	Visierschraube	Rear sight windage screw	F
8.2	2627752	Visier K-Punkte	Rear sight, white dot, polymer	E
8.2	2697998	Stahlvisier PS #1, 3,8 mm	Steel rear sight PS #1, 3.8 mm	S
8.2	2697955	Stahlvisier PS #2, 4,6 mm	Steel rear sight PS #2, 4.6 mm	S
8.2	2679353	Stahlvisier NS grün #2, 4,6 mm	Steel rear sight NS green #2, 4.6 mm	K1
10	2627795	Rastbolzen kpl. zu Visier Kunststoff	Rear sight plunger assembly (for poly RS)	F
10.1	2441225	Feder zu Rastbolzen	Spring for rear sight plunger	A
10.2	2627744	Rastbolzen	Rear sight plunger	F
10.3	2708043	Stift 4x12 für Stahlvisier	Pin 4x12 for steel rear sight	A
11	2627442	Federstütze	Striker spring keeper	A
12	2627370	Schlagfeder	Striker spring	A
13	2627353	Stützhülse	Striker guide	A
14	2627337	Rückspringfeder	Striker return spring	A
15	2778149	Schlagbolzen kpl.	Striker assembly	I1
15.1	2778131	Schlagbolzen	Striker	H1
16	2624338	Abzugfeder	Trigger return spring	D
18	2784092	Schlagbolzensicherung kpl.	Safety plunger assembly	H
18.1	2762781	Feder zu Schlagbolzensicherung	Spring for safety plunger	A
18.2	2782791	Schlagbolzensicherung	Safety plunger	I
19	2783304	Lauf 9 mm x 19 ET ¹⁾	Barrel 9 mm x 19 4" ET ¹⁾	X1
20	2730294	Verschlusskappe	Slide end cap	I
21	2625164	Schließfedereinheit	Recoil guide rod assembly	U
22	2625458	Spannstift 3x28	Pin 3x28	A
23	2624753	Laufhalterbügel	Takedown catch	A
24	2778181	Abzug kpl.	Trigger assembly	X
25	2770024	Fanghebel kpl. AM	Slide stop lever assembly AM	F1
27	2625482	Stift zum Laufhalter	Takedown catch pin	A

Legende:

AFC	Anti Friction Coating	ET	Ersatzteil mit Waffennummer / spare part with serial number
AM	Ambidextrous	kpl.	Komplett / assembly
NS	Night sights	¹⁾	Bestimmungen des Waffengesetzes beachten (Erwerb, Beschuss)
PS	Phosphor sights	²⁾	Standard / standard
R	Round / Patrone		

9 mm x 19, .40 S&W

Rev. e

 Katalog Nr. 279 60 66; 279 60 74; 279 60 82; 279 60 91; 279 61 04;
 280 36 91; 280 37 04, 280 37 12, 280 37 21; 280 37 39; 280 37 47; 280 47 86; 280 85 79

28.1	2249375	Druckfeder zu Laufhalter	Barrel lock spring	A
28.2	2709791	Laufhalter	Barrel lock	N
29	2798573	Griffstück ET ¹⁾	Frame ET ¹⁾	R1
29	2798581	Griffstück USA ET ¹⁾	Frame USA ET ¹⁾	R1
29.1	2704846	Einlage, geschliffen	Locking block	C1
30	2663473	Fanghebelfeder	Slide stop lever spring	A
31	2762838	Spannstift 3x24	Pin 3x24	A
32	2778190	Abzuggehäuse 9 mm x 19 kpl.	Sear housing 9 mm x 19 assembly	F1
32.1	2698307	Stütze	Single action lever	L
32.2	2624672	Feder zu Stütze	Spring for single action lever	A
32.3	2698293	Fangstück	Single action sear	L
32.4	2624567	Feder zu Fangstück	Spring for single action sear	A
32.5	2768933	Abzuggehäuse 9 mm x 19	Sear housing 9 mm x 19	R
32.6	2624541	Stift zu Fangstück	Sear pin	A
32.7	2656477	Hülse zu Abzuggehäuse	Single action lever pin	C
32.8	2783029	Verstellbare Steuerung	Adjustable trigger bar guide	H
33	2795124	Magazin 9 mm 15R AFC	Magazine 9 mm 15R AFC	Z
33	2795604	Magazin 9 mm 15+2R AFC	Magazine 9 mm 15+2R AFC	Z
35	2788772	Spannstift 4x16	Pin 4x16	A
36	2795094	Magazinhalter	Magazine release	P
36.1	2790980	Magazinhalterfixierung	Magazine release keeper	A
38	2785374	Griffrücken S	Backstrap S	E
38	2785382	Griffrücken M ²⁾	Backstrap M ²⁾	E
38	2785391	Griffrücken L	Backstrap L	E
39	2697904	Zubringer	Follower	A
40	2795116	Magazingehäuse AFC	Magazine tube AFC	Y
41	2670089	Bodenhalter	Magazine butt plate keeper	F
41	2784807	Bodenhalter +2	Magazine butt plate keeper +2	C
42	2778211	Magazinboden	Magazine butt plate	A
42	2784629	Magazinboden +2	Magazine butt plate +2	C
43	2695111	Magazinfeder	Magazine spring	A
43	2786508	Magazinfeder +2	Magazine spring +2	A

.40 S&W (abweichende Teile / designated parts)				
Item# Pos. Nr.	Part# Artikel-Nr.	Benennung	Designation	PG
3	2783282	Verschluss .40 ET ¹⁾	Slide .40 ET ¹⁾	M2
5	2777380	Auszieher .40	Extractor .40	S
7	2679221	Druckfeder zu Auszieher .40	Spring for extractor .40	A
19	2802015	Lauf .40 S&W ET ¹⁾	Barrel .40 S&W 4.2" ET ¹⁾	B2
32	2778076	Abzuggehäuse .40 kpl.	Sear housing .40 assembly	F1
32.5	2777851	Abzuggehäuse .40	Sear housing .40	R
33	2797127	Magazin .40 11R AFC	Magazine .40 11R AFC	Z
33	2797143	Magazin .40 11+2R AFC	Magazine .40 11+2R AFC	Z
40	2797135	Magazingehäuse .40	Magazine tube .40	Y
43	2699087	Magazinfeder .40 11R	Magazine spring .40 11R	F

Legende:

AFC	Anti Friction Coating	ET	Ersatzteil mit Waffennummer / spare part with serial number
AM	Ambidextrous	kpl.	Komplett / assembly
NS	Night sights	¹⁾	Bestimmungen des Waffengesetzes beachten (Erwerb, Beschuss)
PS	Phosphor sights	²⁾	Standard / standard
R	Round / Patrone		

9 mm x 19, .40 S&W

Rev. e

 Katalog Nr. 279 60 66; 279 60 74; 279 60 82; 279 60 91; 279 61 04;
 280 36 91; 280 37 04; 280 37 12; 280 37 21; 280 37 39; 280 37 47; 280 47 86; 280 85 79

Navy SD 9 mm x 19 (abweichende Teile / designated parts)

Item# Pos. Nr.	Part# Artikel-Nr.	Benennung	Designation	PG
3	2784475	Verschluss 9 mm x 19 Navy ET ¹⁾	Slide 9 mm x 19 Navy ET ¹⁾	M2
11	2699290	Federstütze Navy	Striker spring keeper Navy	H
12	2627388	Schlagfeder blau	Striker spring blue	B
15	2783509	Schlagbolzen Navy kpl.	Striker Navy assembly	K1
19	2784696	Schalldämpferlauf 9 mm x 19 ½"-28 ET ¹⁾	Threaded barrel 9 mm x 19 ½"-28 4.6" ET ¹⁾	Z
	2783541	Gewindeschutzkappe SD Lauf	Thread protector	K

9 mm x 19 5" (abweichende Teile / designated parts)

Item# Pos. Nr.	Part# Artikel-Nr.	Benennung	Designation	PG
3	2798611	Verschluss 9 mm x 19 5" ET ¹⁾	Slide 9 mm x 19 5" ET ¹⁾	M2
19	2798590	Lauf 9 mm x 19 5" ET ¹⁾	Barrel 9 mm x 19 5" ET ¹⁾	B2
21	2625156	Schließfedereinheit 48 N	Recoil guide rod assembly 48 N	U

.40 S&W 5" (abweichende Teile / designated parts)

Item# Pos. Nr.	Part# Artikel-Nr.	Benennung	Designation	PG
3	2798620	Verschluss .40 5" ET ¹⁾	Slide .40 5" ET ¹⁾	M2
19	2798603	Lauf .40 S&W 5" ET ¹⁾	Barrel .40 S&W 5" ET ¹⁾	B2

9 mm x 19 Canada 4,6" (abweichende Teile / designated parts)

Item# Pos. Nr.	Part# Artikel-Nr.	Benennung	Designation	PG
33	2795582	Magazin 9 mm 10R AFC	Magazine 9 mm 10R AFC	Z
40	2795558	Magazingehäuse 9 mm AFC	Magazine tube 9 mm AFC	Y
43	2803429	Magazinfeder 9 mm 10R	Magazine spring 9 mm 10R	A

Legende:

 AFC Anti Friction Coating
 AM Ambidextrous
 NS Night sights
 PS Phosphor sights
 R Round / Patrone

 ET Ersatzteil mit Waffennummer / spare part with serial number
 kpl. Komplet / assembly
¹⁾ Bestimmungen des Waffengesetzes beachten (Erwerb, Beschuss)
²⁾ Standard / standard