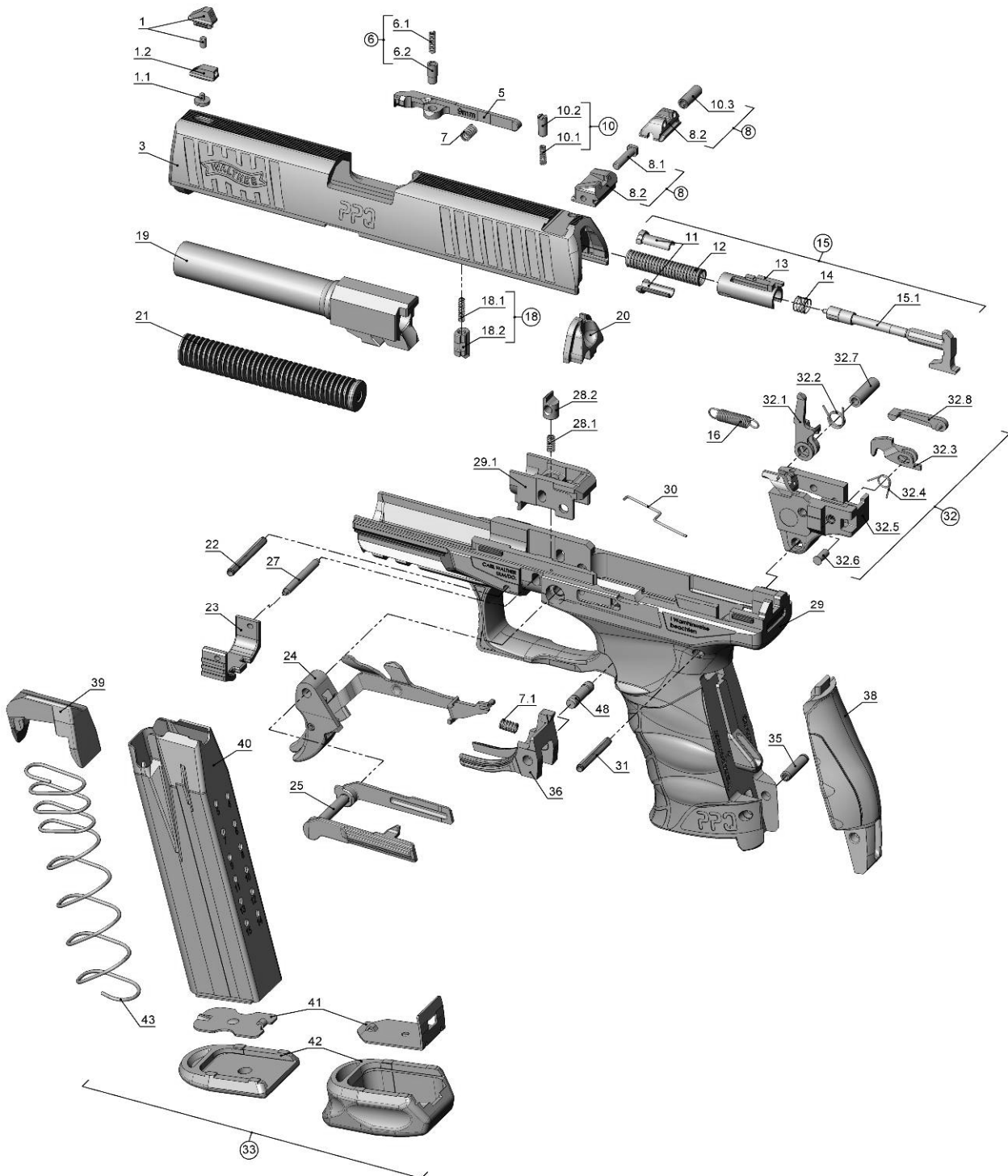


9mm x 19, 9mm x 21, .40 S&W

Katalog Nr. 277 64 72; 277 64 81; 278 33 55; 278 33 63; 278 33 80; 278 33 98;  
278 61 09; 278 78 90; 279 51 41; 279 54 00; 279 54 18; 279 96 00



9mm x 19, 9mm x 21, .40 S&W  
 Katalog Nr. 277 64 72; 277 64 81; 278 33 55; 278 33 63; 278 33 80; 278 33 98;  
 278 61 09; 278 78 90; 279 51 41; 279 54 00; 279 54 18; 279 96 00

Rev. m

Item# Pos. Nr.	Part# Artikel-Nr.	Benennung	Designation	PG
1	2627248	Korne Set, Kunststoff (Nr.1-6)	Front sight set, polymer (#1-6)	M
1.1	2698331	Kornschaube zum Stahlkorn	Screw, steel front sight	B
1.2	2674394	Stahlkorn #4, 3,8mm, NS grün	Steel front sight #4, 3.8mm, NS green	F1
1.2	2697971	Stahlkorn #3, 3,5mm, PS	Steel front sight #3, 3.5mm, PS	O
1.2	2697963	Stahlkorn #4, 3,8mm, PS <sup>2)</sup>	Steel front sight #4, 3.8mm, PS <sup>2)</sup>	O
1.2	2697980	Stahlkorn #5, 4,1mm, PS	Steel front sight #5, 4.1mm, PS	O
1.2	2714329	Stahlkorn #3, 3,5mm, NS grün L.E. <sup>3)</sup>	Steel front sight #3, 3.5mm, NS green L.E. <sup>3)</sup>	
1.2	2714345	Stahlkorn #4, 3,8mm, NS grün L.E. <sup>3)</sup>	Steel front sight #4, 3.8mm, NS green L.E. <sup>3)</sup>	F1
1.2	2714361	Stahlkorn #5, 4,1mm, NS grün L.E. <sup>3)</sup>	Steel front sight #5, 4.1mm, NS green L.E. <sup>3)</sup>	
3	2783274	Verschluss 9mm x 19 ET <sup>1)</sup>	Slide 9mm x 19 ET <sup>1)</sup>	M2
5	2771047	Auszieher 9mm x 19	Extractor 9mm x 19	S
6	2627582	Auszieherstift kpl.	Extractor plunger assembly	E
6.1	2627574	Feder zu Auszieherstift	Spring for extractor plunger	A
6.2	2627566	Auszieherstift	Extractor plunger	A
7	2624214	Druckfeder zu Auszieher	Spring for extractor	A
7.1	2783801	Magazinhalterfeder	Spring for magazine release	A
8	2627183	Visier K-Punkte kpl., Kunststoff	Rear sight, white dot, assembly, polymer	L
8	2710170	Stahlvisier PS #1, 3,8mm, mit Stift	Steel rear sight PS #1, 3.8mm, w/ pin	T
8	2732106	Stahlvisier PS #2, 4,6mm, mit Stift <sup>2)</sup>	Steel rear sight PS #2, 4.6mm, w/ pin <sup>2)</sup>	T
8	2732084	Stahlvisier NS grün #2, 4,6mm, mit Stift	Steel rear sight NS green #2, 4.6mm, w/ pin	L1
8	2801124	Stahlvisier NS grün #1, 3,8mm, L.E. mit Stift <sup>3)</sup>	Steel rear sight NS green #1, 3.8mm, L.E. w/pin <sup>3)</sup>	I1
8.1	2627736	Visierschraube	Rear sight windage screw	F
8.2	2627752	Visier K-Punkte	Rear sight, white dot, polymer	E
8.2	2697998	Stahlvisier PS #1, 3,8mm	Steel rear sight PS #1, 3.8mm	Z
8.2	2697955	Stahlvisier PS #2, 4,6mm	Steel rear sight PS #2, 4.6mm	Z
8.2	2679353	Stahlvisier NS grün #2, 4,6mm	Steel rear sight NS green #2, 4.6mm	K1
8.2	2801841	Stahlvisier NS grün #1, 3,8mm L.E. <sup>3)</sup>	Steel rear sight NS green #1, 3.8mm L.E. <sup>3)</sup>	
10	2627795	Rastbolzen kpl. zu Visier Kunststoff	Rear sight plunger assembly (for poly RS)	F
10.1	2441225	Feder zu Rastbolzen	Spring for rear sight plunger	A
10.2	2627744	Rastbolzen	Rear sight plunger	F
10.3	2708043	Stift 4x12 für Stahlvisier	Pin 4x12 for steel rear sight	A
11	2627442	Federstütze	Striker spring keeper	A
12	2627370	Schlagfeder	Striker spring	A
13	2627353	Stützhülse	Striker guide	A
14	2627337	Rückspringfeder	Striker return spring	A
15	2778149	Schlagbolzen kpl.	Striker assembly	I1
15.1	2778131	Schlagbolzen	Striker	H1
16	2624338	Abzugfeder	Trigger return spring	D
18	2784092	Schlagbolzensicherung kpl.	Safety plunger assembly	H
18.1	2762781	Feder zu Schlagbolzensicherung	Spring for safety plunger	A
18.2	2782791	Schlagbolzensicherung	Safety plunger	J
19	2783304	Lauf 9mm x 19 ET <sup>1)</sup>	Barrel 9mm x 19 4" ET <sup>1)</sup>	X1
20	2730294	Verschlusskappe	Slide end cap	I
21	2625164	Schließfedereinheit	Recoil guide rod assembly	U
22	2625458	Spannstift 3x28	Pin 3x28	A
23	2624753	Laufhalterbügel	Takedown catch	A

## Legende:

AFC	Anti Friction Coating	ET	Ersatzteil mit Waffennummer / spare part with serial number
AM	Ambidextrous	LM	Langer Magazinhalter / magazine catch, extended
NS	Night sights	kpl.	Komplett / assembly
PS	Phosphor sights	<sup>1)</sup>	Bestimmungen des Waffengesetzes beachten (Erwerb, Beschuss)
R	Round / Patrone	<sup>2)</sup>	Standard / standard

9mm x 19, 9mm x 21, .40 S&amp;W

Rev. m

 Katalog Nr. 277 64 72; 277 64 81; 278 33 55; 278 33 63; 278 33 80; 278 33 98;  
 278 61 09; 278 78 90; 279 51 41; 279 54 00; 279 54 18; 279 96 00

24	2778181	Abzug kpl.	Trigger assembly	X
25	2770024	Fanghebel kpl. AM	Slide stop lever assembly AM	F1
27	2625482	Stift zum Laufhalter	Takedown catch pin	A
28.1	2249375	Druckfeder zu Laufhalter	Barrel lock spring	A
28.2	2709791	Laufhalter	Barrel lock	N
29	2783291	Griffstück schwarz AM LM ET <sup>1)</sup>	Frame black AM LM ET <sup>1)</sup>	R1
29.1	2704846	Einlage, geschliffen	Locking block	C1
30	2663473	Fanghebelfeder	Slide stop lever spring	A
31	2762838	Spannstift 3x24	Pin 3x24	A
32	2778190	Abzuggehäuse 9mm x 19 kpl.	Sear housing 9mm x 19 assembly	F1
32.1	2698307	Stütze	Single action lever	L
32.2	2624672	Feder zu Stütze	Spring for single action lever	A
32.3	2698293	Fangstück	Single action sear	L
32.4	2624567	Feder zu Fangstück	Spring for single action sear	A
32.5	2768933	Abzuggehäuse 9mm x 19	Sear housing 9mm x 19	R
32.6	2624541	Stift zu Fangstück	Sear pin	A
32.7	2656477	Hülse zu Abzuggehäuse	Single action lever pin	C
32.8	2783029	Verstellbare Steuerung	Adjustable trigger bar guide	H
33	2784491	Magazin 9mm 10R AFC	Magazine 9mm 10R AFC	Z
33	2783657	Magazin 9mm 15R AFC	Magazine 9mm 15R AFC	Z
33	2784211	Magazin 9mm 15+2R AFC	Magazine 9mm 15+2R AFC	Z
35	2788772	Spannstift 4x16	Pin 4x16	A
36	2763800	Magazinhalter	Magazine release	M
38	2785374	Griffriicken S	Backstrap S	E
38	2785382	Griffriicken M <sup>2)</sup>	Backstrap M <sup>2)</sup>	E
38	2785391	Griffriicken L	Backstrap L	E
39	2697904	Zubringer	Follower	A
39	2759004	Zubringer 10R	Follower 10R	A
40	2695146	Magazingehäuse AFC	Magazine tube AFC	Y
40	2785676	Magazingehäuse 10R AFC	Magazine tube 10R AFC	Y
41	2670089	Bodenhalter	Magazine butt plate keeper	F
41	2784807	Bodenhalter +2	Magazine butt plate keeper +2	C
41	2618281	Bodenhalter 10R	Magazine butt plate keeper 10R	G
42	2778211	Magazinboden	Magazine butt plate	A
42	2784629	Magazinboden +2	Magazine butt plate +2	C
42	2785668	Magazinboden 10R	Magazine butt plate 10R	E
43	2695111	Magazinfeder	Magazine spring	A
43	2786508	Magazinfeder +2	Magazine spring +2	A
43	2618257	Magazinfeder 10R	Magazine spring 10R	F
48	2763796	Achse Magazinhalter	Pin magazine catch	E

## Legende:

AFC Anti Friction Coating  
 AM Ambidextrous  
 NS Night sights  
 PS Phosphor sights  
 R Round / Patrone

ET Ersatzteil mit Waffennummer / spare part with serial number  
 LM Langer Magazinhalter / magazine catch, extended  
 kpl. Komplet / assembly  
<sup>1)</sup> Bestimmungen des Waffengesetzes beachten (Erwerb, Beschuss)  
<sup>2)</sup> Standard / standard

9mm x 19, 9mm x 21, .40 S&W  
 Katalog Nr. 277 64 72; 277 64 81; 278 33 55; 278 33 63; 278 33 80; 278 33 98;  
 278 61 09; 278 78 90; 279 51 41; 279 54 00; 279 54 18; 279 96 00

Rev. m

<b>.40 S&amp;W (abweichende Teile / designated parts)</b>				
Item# Pos. Nr.	Part# Artikel-Nr.	Benennung	Designation	PG
3	2783282	Verschluss .40 ET <sup>1)</sup>	Slide .40 ET <sup>1)</sup>	M2
5	2777380	Auszieher .40	Extractor .40	S
7	2679221	Druckfeder zu Auszieher .40	Spring for extractor .40	A
19	2680459	Lauf .40 S&W ET <sup>1)</sup>	Barrel .40 S&W 4.2" ET <sup>1)</sup>	X1
32	2778076	Abzuggehäuse .40 kpl.	Sear housing .40 assembly	F1
32.5	2777851	Abzuggehäuse .40	Sear housing .40	R
33	2784513	Magazin .40 10R AFC	Magazine .40 10R AFC	Z
33	2784203	Magazin .40 12R AFC	Magazine .40 12R AFC	Z
33	2784220	Magazin .40 12+2R AFC	Magazine .40 12+2R AFC	Z
39	2666235	Zubringer .40	Follower .40	F
40	2784190	Magazingehäuse .40 12R	Magazine tube .40 12R	Y
40	2785692	Magazingehäuse .40 10R	Magazine tube .40 10R	Y
42	2785684	Magazinboden .40 10R	Magazine butt plate .40 10R	B
43	2637251	Magazinfeder .40 12R	Magazine spring .40 12R	F
43	2656299	Magazinfeder .40 10R	Magazine spring .40 10R	F

<b>Navy 9mm x 19 (abweichende Teile / designated parts)</b>				
Item# Pos. Nr.	Part# Artikel-Nr.	Benennung	Designation	PG
3	2784475	Verschluss 9mm x 19 Navy ET <sup>1)</sup>	Slide 9mm x 19 Navy ET <sup>1)</sup>	M2
11	2699290	Federstütze Navy	Striker spring keeper Navy	H
12	2627388	Schlagfeder blau	Striker spring blue	B
15	2783509	Schlagbolzen Navy kpl.	Striker Navy assembly	K1

<b>First Edition 9mm x 19 (abweichende Teile / designated parts)</b>				
Item# Pos. Nr.	Part# Artikel-Nr.	Benennung	Designation	PG
3	2787547	Verschluss 9mm x 19 First Edition ET <sup>1)</sup>	Slide 9mm x 19 First Edition ET <sup>1)</sup>	M2
19	2784696	Schalldämpferlauf ½" – 28 ET <sup>1)</sup>	Threaded barrel ½" – 28 4.6" ET <sup>1)</sup>	Z
	2783541	Gewindeschutzhülse SD Lauf	Thread protector	K

<b>9mm x 21 (abweichende Teile / designated parts)</b>				
Item# Pos. Nr.	Part# Artikel-Nr.	Benennung	Designation	PG
19	2688433	Lauf 9mm x 21 ET <sup>1)</sup>	Barrel 9mm x 21 4" ET <sup>1)</sup>	B2

## Legende:

AFC	Anti Friction Coating	ET	Ersatzteil mit Waffennummer / spare part with serial number
AM	Ambidextrous	LM	Langer Magazinhalter / magazine catch, extended
NS	Night sights	kpl.	Komplett / assembly
PS	Phosphor sights	<sup>1)</sup>	Bestimmungen des Waffengesetzes beachten (Erwerb, Beschuss)
R	Round / Patrone	<sup>2)</sup>	Standard / standard