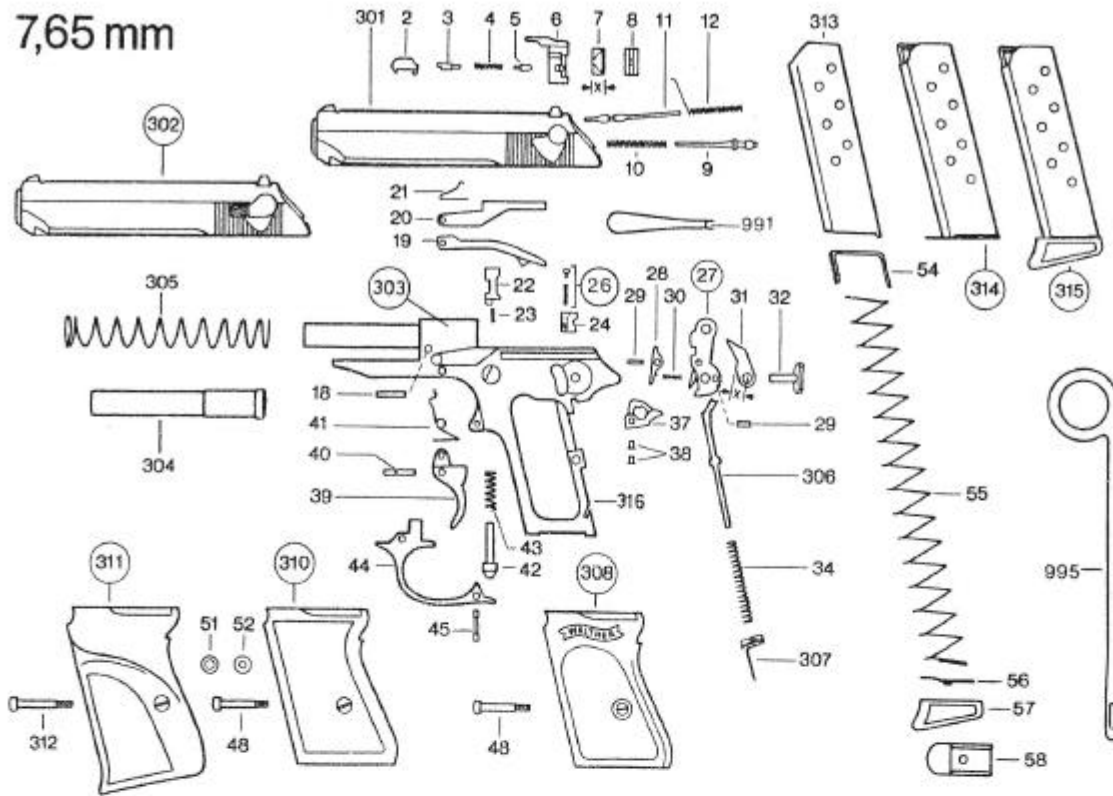
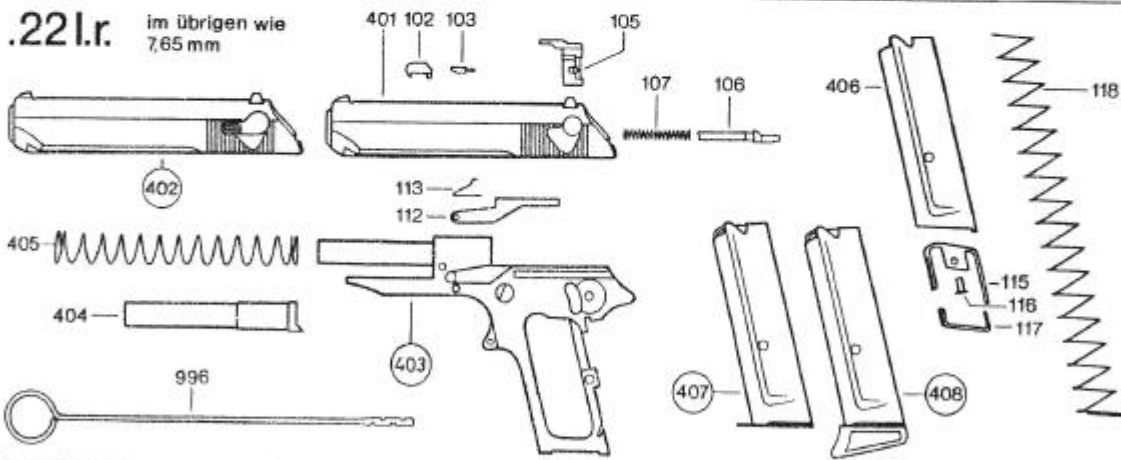


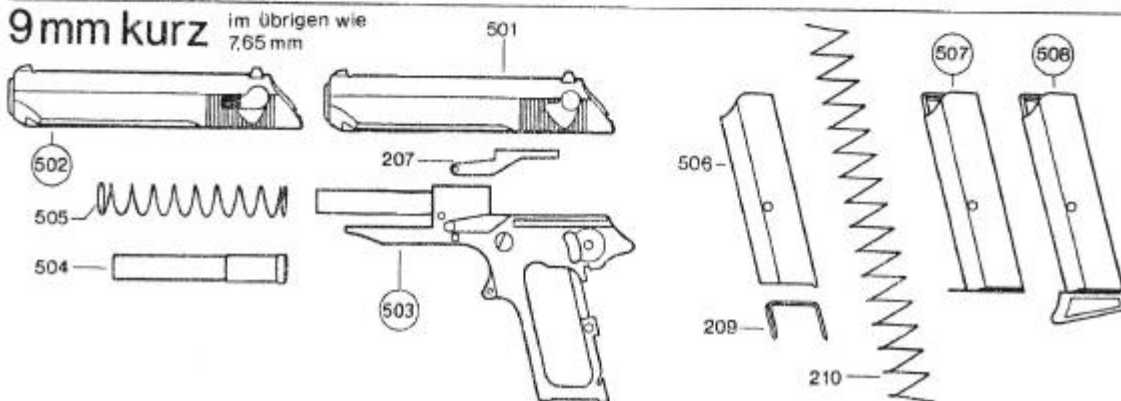
7,65 mm



.22l.r. im übrigen wie 7,65 mm



9 mm kurz im übrigen wie 7,65 mm



P. NR.	SACHNR.	BENENNUNG	PG	P. NR.	SACHNR.	BENENNUNG	PG
2	2649065	Auszieher	E1	50	2185261	Daumenholzgriffschale kpl.	Z
3	2469090	Auszieherbolzen	N	51	2176408	Rosette	B
4	2163471	Druckfeder	A	52	2003074	Mutter	A
5	2469081	Sicherungsrastbolzen	E	53	2187493	Magazingehäuse	H1
6	2469057	Sicherungshebel re	M1	54	2187507	Zubringer 7,65	N
7	2482606	Visier X= 6,54	B1	55	2187515	Magazinfeder	L
	2440512	Visier 2 X= 6,63	B1	56	2172038	Magazinbodenhalter	C
8	2224623	Visier alt	A1	57	2186667	Magazinverlängerung	S
9	2187418	Schlagbolzen (Kugel)	A1	58	2187353	Magazinboden	L
10	2163560	Druckfeder	G	59	2187388	Magazin 7,65	Z
11	2469073	Signalstift	V	60	2187264	Magazin mit Verlängerung	L1
12	2217741	Druckfeder	M	62	2335581	Gegenlager Öse 4KT	G1
18	2481863	Spannstift 3,0x14	C	64	2333121	Griffschale Holz PP	Z
19	2477475	Abzugstange	E1	65	2482231	Griffstück PP	N2
20	2468786	Ausstoßer 7,65	L1	101	2231565	Verschluss-St. .22l.r.	R2
21	2191881	Drehfeder	G	102	2218194	Auszieher .22l.r.	E1
22	2468808	Magazinhalter	F1	103	2218208	Auszieherbolzen	H
23	2163403	Druckfeder	A	105	2191865	Sicherungshebel .22l.r.	O1
24	2468816	Hahnsperrstück	X	106	2218224	Schlagbolzen .22l.r.	M1
26	2478854	Deckscheibe kpl.	H	107	2218232	Druckfeder	G
27	2468549	Hahn kpl.	Q1	108	2223716	Verschluss .22l.r.	U2
28	2468883	Hahnklappe	X	109	2218241	Griffstück mit Lauf .22l.r.	T2
29	2217716	Zylinderstift C2,0H8x7,9 br	A	110	2218259	Lauf .22l.r.	A2
30	2163268	Druckfeder	A	111	2218267	Druckfeder	L
31	2468905	Entspannstück 1 x=6,0	N	112	2218275	Ausstoßer .22l.r.	K1
	2468913	Entspannstück 2 x=5,95	N	113	2218283	Drehfeder	F
	2468921	Entspannstück 3 x=5,9	N	114	2218291	Magazingehäuse .22l.r.	K1
	2468930	Entspannstück 4 x=5,85	N	115	2218305	Zubringer .22l.r.	N
	2468948	Entspannstück 5 x=5,8	N	116	2218313	Magazinbolzen .22l.r.	A
	2468956	Entspannstück 6 x=5,75	N	117	2218321	U-Stück .22l.r.	G
	2468964	Entspannstück 7 x=5,7	N	118	2218330	Magazinfeder	L
	2468972	Entspannstück 8 x=5,65	N	119	2185300	Magazin .22l.r.	J1
	2468981	Entspannstück 9 x=5,6	N	120	2217589	Magazin mit Verlängerung .22l.r.	P1
32	2468999	Hahnbolzen	Y	201	2231573	Verschluss-St. 9kz	R2
33	2469006	Schlagstange	Y	203	2223422	Verschluss 9kz	U2
34	2163934	Druckfeder	J	204	2217406	Griffstück mit Lauf 9kz	T2
35	2469014	Schlagfedergegenlager	L	205	2469308	Lauf 9kz	A2
37	2469022	Spannstück	H1	206	2218160	Druckfeder	L
38	2469031	Spannstückbolzen	A	207	2469294	Ausstoßer 9kz	K1
39	2468832	Abzug	I1	208	2469260	Magazingehäuse 9kz	K1
40	2468841	Zylinderstift	A	209	2469278	Zubringer 9kz	N
41	2216957	Drehfeder	G	210	2217473	Magazinfeder	L
42	2468875	Federbolzen	J	211	2469227	Magazin 9kz	Z
43	2164043	Drehfeder	H		2497450	Magazin 9kz Stainless	Z
44	2468522	Abzugbügel	O1	212	2469235	Magazin mit Verlängerung 9kz	Z
45	2468867	Abzugbügelstift	A	991	2218151	Montagehebel	F
46	2185431	Plastikgriffschale	D1	995	2177234	Putzstock Plastik	N
48	2137780	Linsenschraube M3x23,2 br	E	996	2179237	Putzstock	N
49	2226669	Daumenplastikgriffschale kpl.	F1				