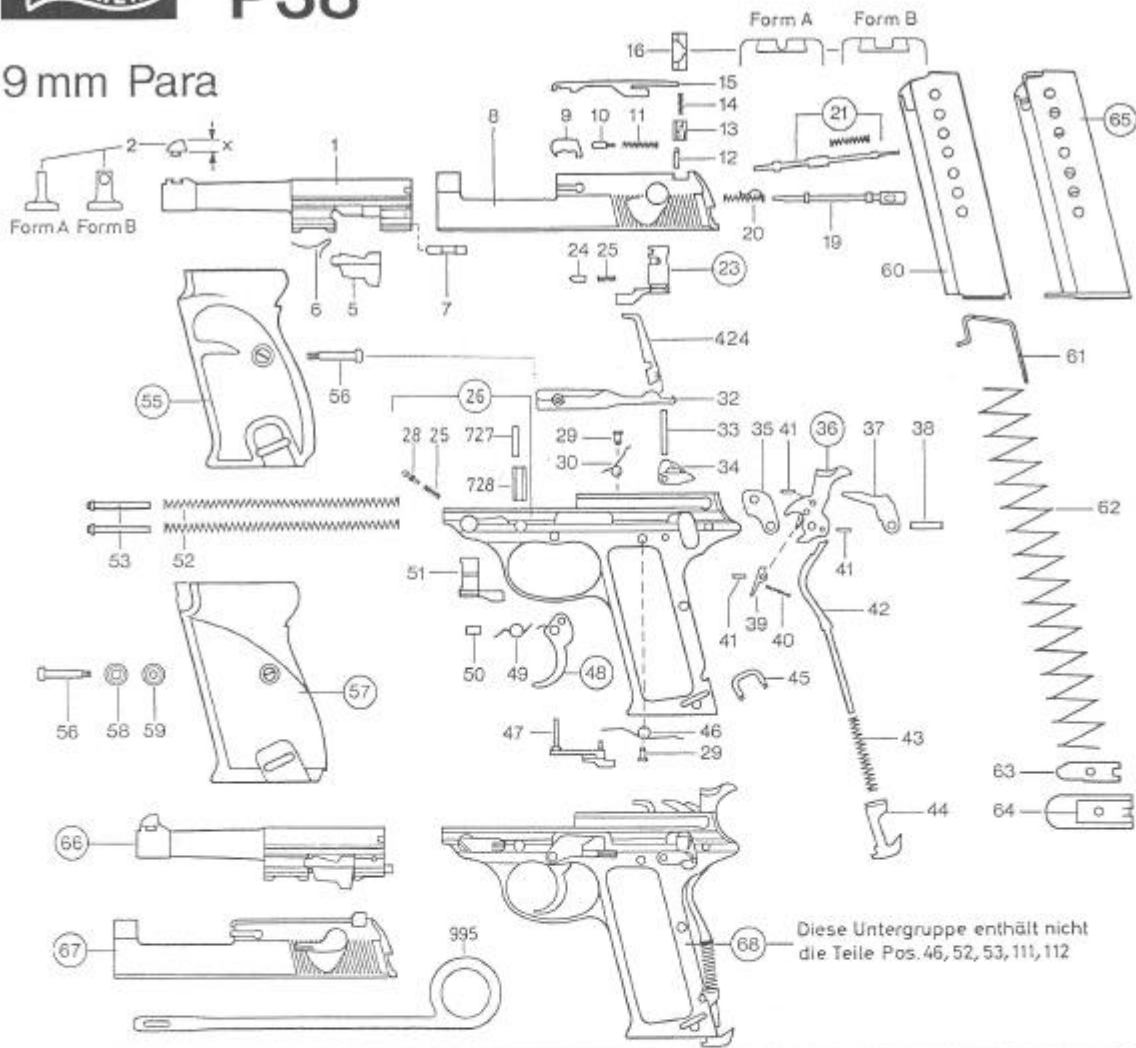




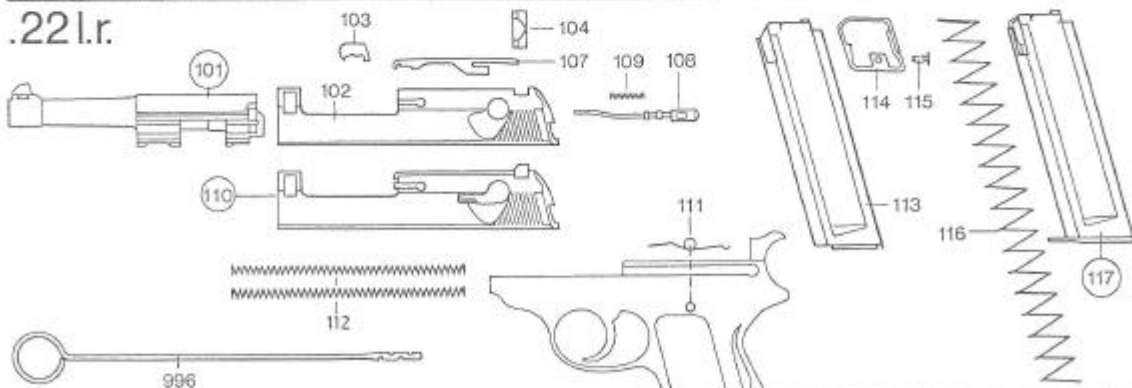
## P38

### 9 mm Para

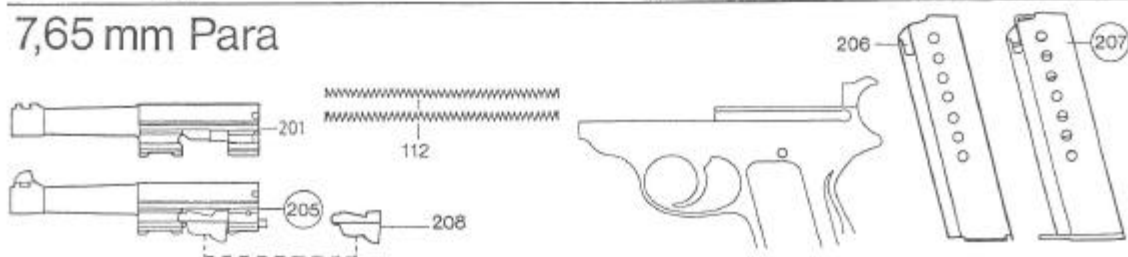


222 40 71

### .22l.r.



### 7,65 mm Para



P. NR.	SACHNR.	BENENNUNG	PG	P. NR.	SACHNR.	BENENNUNG	PG
1	233 51 23	Lauf 9mm	N2	47	217 86 64	Fanghebel	D1
2	222 40 46	Korn Form A x=6,7	W	48	217 86 21	Abzug kpl.	F1
	222 40 62	Korn 0 Form A x=7,0	W	49	217 81 41	Drehfeder 104 Nmm	I
	233 69 61	Korn 1 Form B x=6,8	W	50	217 81 33	Buchse	E
	222 41 43	Korn 2 Form A x=6,2	W	51	217 87 11	Laufhaltehebel	Y
	233 69 79	Korn 2 Form B x=6,5	W	52	221 16 70	Druckfeder	J
	233 69 87	Korn 3 Form B x=6,1	W	53	217 79 60	Bolzen	F
	222 40 54	Korn 4 Form A x=6,4	W	55	232 80 03	Plastikgriffschale kpl.	B1
	233 59 48	Korn 4 Form B x=5,7	W	56	217 85 91	Linsenschraube	A
	222 42 08	Korn 5 Form A x=6,5	W	57	221 94 41	Griffschale Holz kpl. P38	W1
	233 59 30	Korn 5 Form B x=5,4	W	58	218 76 39	Rosette	A
	222 41 35	Korn 9 Form A x=5,9	W	59	218 76 12	Mutter	A
5	232 78 21	Riegel 9mm	K1	60	217 87 02	Magazingehäuse 9mm	H1
6	217 73 15	Drehfeder	A	61	217 83 97	Zubringer	P
7	217 73 07	Bolzen	H	62	217 84 27	Magazinfeder	N
8	223 12 80	Verschluss-St.	M2	63	217 84 01	Bodenhalter	J
9	217 85 75	Auszieher	U	64	217 87 29	Boden	N
10	217 75 61	Auszieherbolzen	D	65	217 85 08	Magazin kpl. 9mm	Z
11	221 16 61	Druckfeder	A	66	233 52 71	Lauf 9mm kpl. Kornform A	Q2
12	217 75 79	Anschlagbolzen	A		243 86 66	Lauf 9mm kpl. Kornform B	Q2
13	217 75 28	Schlagbolzensperre	Q	67	223 12 98	Verschluss Visierform A	Q2
14	220 36 00	Druckfeder	A		243 86 31	Verschluss Visierform B	Q2
15	217 85 83	Deckel	S	68	223 14 84	Griff kpl.	V2
16	217 85 41	Visier Form A	A1	101	233 51 40	Lauf .22 LR Kornform A	M2
	233 58 41	Visier Form B	A1		243 86 74	Lauf .22 LR Kornform B	M2
	217 85 67	Visier bei L Form A	A1	102	223 13 01	Verschluss-St. .22	P2
	233 58 67	Visier bei L Form B	A1	103	217 93 42	Auszieher	X
	217 85 59	Visier bei R Form A	A1	104	217 93 18	Visier Form A	E1
	233 58 59	Visier bei R Form B	A1		233 58 75	Visier Form B	A1
19	217 75 52	Schlagbolzen	W		217 93 34	Visier bei L Form A	E1
20	217 75 87	Schlagbolzenfeder	H		233 58 91	Visier bei L Form B	A1
21	243 86 23	Bausatz Signalstift	S		217 93 26	Visier bei R Form A	E1
23	217 85 24	Sicherung kpl.	I1		233 58 83	Visier bei R Form B	A1
24	217 76 09	Rastbolzen	F	107	217 93 00	Deckel	A1
25	221 16 45	Druckfeder	A	108	217 93 51	Schlagbolzen	C1
26	233 19 18	Griffstück Alu	L2	109	221 50 98	Druckfeder	L
	232 82 08	Griffstück Stahl	Q2	110	223 13 10	Verschluss Visierform A	T2
28	217 80 01	Rastbolzen	E		243 86 40	Verschluss Visierform B	T2
29	222 40 97	Ansatzniet	H	111	217 93 77	Drehfeder	A
	233 19 34	Ansatzniet (Stahl)		112	216 36 67	Druckfeder	J
30	217 79 43	Drehfeder	A	113	217 93 85	Magazingehäuse .22	I1
32	217 86 72	Abzugstange	F1	114	217 93 93	Zubringer	X
33	217 79 86	Zylinderstift C3,0 H9x23,5	A	115	217 94 15	Magazinbolzen	J
34	217 78 89	Spannstück	I1	116	217 94 07	Magazinfeder	O
35	217 79 27	Auslösehebel	N	117	217 94 40	Magazin kpl. .22	P1
36	233 03 42	Hahn kpl.	M1	201	233 51 31	Lauf 7,65	N2
37	217 79 19	Entspannstück	N	205	233 52 63	Lauf 7,65 kpl. Kornform A	Q2
38	217 79 78	Zylinderstift 4,5 2x15,9	B		243 86 91	Lauf 7,65 kpl. Kornform B	Q2
39	217 77 22	Hahnklappe	U	206	217 91 64	Magazingehäuse 7,65	H1
40	220 35 96	Druckfeder	A	207	217 90 67	Magazin kpl. 7,65	M1
41	200 35 11	Zylinderstift C2,0 H6x6,9	A	208	245 15 65	Riegel 7,65	K1
42	217 79 01	Schlagstange	P	424	233 47 47	Auswerfer kpl.	I
43	220 36 26	Druckfeder	A	727	213 90 90	Spannstift 3,0x12	A
44	217 86 30	Magazinhalter	C1	728	233 61 46	Einlage	J
45	222 41 01	Riemenöse	H	995	217 72 34	Putzstock- Plastik	N
	233 19 26	Riemenöse Stahl	H	996	217 92 37	Putzstock	N
46	243 56 41	Drehfeder	A				